

**INSTRUKCJA  
MONTAŻU I EKSPLOATACJI  
ZACZEPU KULOWEGO DO:  
ZX Auto Grand Tiger (Pickup)  
(2009 - )**

**Nr kat. Z-020**

**PRZEZNACZENIE**

Zaczepek kulowy **Z-020** jest przeznaczony do holowania przyczepy. Zaczepek ten posiada aktualne Świadectwo Homologacji uprawniające do oznaczenia wyrobu znakiem homologacji **e20**.

**WARUNKI MONTAŻU**

Zaczepek kulowy **Z-020** może być używany i eksploatowany w samochodzie o właściwym stanie technicznym elementów nadwozia. Zaczepek musi być zamontowany i eksploatowany w samochodzie zgodnie z niniejszą instrukcją.

Wszystkie śruby i nakrętki występujące w zaczepek kulowym muszą być dokręcone odpowiednim momentem obrotowym (Mo) o wartościach podanych w poniższej tabeli (dla śrub w klasie 8.8):

M8	-	25 (Nm)	M12	-	85 (Nm)
M10	-	50 (Nm)	M16	-	200 (Nm)

**WARUNKI EKSPLOATACJI**

Zaczepek kulowy **Z-020** posiada tabliczkę znamionową określającą prawidłowe i bezpieczne obciążenie zaczepek, tj.:

Typ: <b>Z-020</b> <b>A-50X</b> <b>e20</b> <b>00-1548</b> <b>D = 12,1 kN</b> <b>S = 100 kg</b> <b>R = 2200 kg</b>	Numer katalogowy zaczepek kulowego Klasa zaczepek kulowego (urządzenia sprzęgającego) Nr. świadectwa homologacji zaczepek kulowego Teoretyczna siła odniesienia działająca na zaczepek kulowy Max. dopuszczalne obciążenie pionowe kuli zaczepek Max. dopuszczalne obciążenie holowanej przyczepy
---	--

**Siłę D wylicza się ze wzoru:**

$$D = g \times \frac{T \times R}{T + R} \text{ kN}$$

**T**-technicznie dopuszczalna maksymalna masa, w tonach, pojazdu ciągnącego (także ciągników holujących) łącznie, jeśli występuje, z obciążeniem pionowym przyczepy z osią centralną.  
**R**-technicznie dopuszczalna maksymalna masa, w tonach, przyczepy samochodowej z dyszlem ruchomym w płaszczyźnie pionowej lub naczepek.  
**g**- przyspieszenie ziemskie (przyjmowane jako 9,81 m/s<sup>2</sup>)

Podczas eksploatacji poszczególne elementy zaczepek kulowego powinny być utrzymane w należytnym stanie technicznym i zabezpieczone przed działaniem korozji. W czasie holowania przyczepy musi być złączona dodatkowym elastycznym złączem o odpowiedniej wytrzymałości (linka, łańcuch). W czasie eksploatacji zaczepek kulowego należy okresowo sprawdzać połączenia śrubowe, a w przypadku poluzowania nakrętek należy je dokręcić.

**MONTAŻ**

Zaczepek kulowy **Z-020** składa się z następujących elementów:

1. Korpus	- 1 szt.	9. Śruba M12x45 (PN/M-82105)	- 6 szt.
2. Kula	- 1 szt.	10. Śruba M16x50 (PN/M-82101)	- 2 szt.
3. Wspornik prawy	- 1 szt.	11. Podkładka sprężysta Ø12,2	- 16 szt.
4. Wspornik lewy	- 1 szt.	12. Podkładka sprężysta Ø16,3	- 2 szt.
5. Wzmocnienie	- 2 szt.	13. Podkładka zwykła Ø13,0	- 16 szt.
6. Podkładka specjalna Ø34/Ø12,5x5	- 4 szt.	14. Podkładka zwykła Ø17,0	- 2 szt.
7. Śruba M12x35 (PN/M-82105)	- 4 szt.	15. Nakrętka M12	- 6 szt.
8. Śruba M12x40 (PN/M-82105)	- 6 szt.	16. Nakrętka M16	- 2 szt.

**30.10.2015.**

**Nr kat. Z-020**

**TOW BAR FOR  
ZX Auto Grand Tiger (Pickup)  
(2009 - )  
FITTING AND OPERATION MANUAL**

**Cat. No.Z-020**

**DESTINATION**

Tow bar **Z-020** is designed for towing a trailer. This ball hook has a current certification of approval authorizing the product with **e20** certification sign.

**FITTING CONDITIONS**

Tow bar **Z-020** can be used and operated in a car with proper technical conditions of body elements. Those parts cannot be mechanically damaged. The ball hook has to be installed and operated in a car according to this instruction. All bolts and nuts in ball hook have to be screwed down with proper torque (Mo). Torque values are given below:

M8	-	25 (Nm)	M12	-	85 (Nm)
M10	-	50 (Nm)	M16	-	200 (Nm)

**OPERATION CONDITIONS**

The tow bar **Z-020** has a rating plate describing correct and safe loads of the hook:

Typ: <b>Z-020</b> <b>A-50X</b> <b>e20</b> <b>00-1548</b> <b>D = 12,1 kN</b> <b>S = 100 kg</b> <b>R = 2200 kg</b>	Tow bar catalogue number. Tow bar class (compressing device) Tow bar certification of approval number Teoretical related force working on a ball hook Max permissible vertical load of the hook ball Max permissible load of towing trailer
---	--

**D - force is calculated using the following formula:**

$$D = g \times \frac{T \times R}{T + R} \text{ kN}$$

**T**-technically permissible maximum mass in tonnes of the towing vehicle (also towing tractors) including, if necessary, the vertical load of a centrale axle trailer.  
**R**-technically permissible maximum mass in tonnes of the full trailer with drawgal free to move in the vertical plane or of the semi-trailer.  
**g**-acceleration due to gravity(assumed as 9,81 m/s<sup>2</sup>)

During operating individual elements of ball hook should be kept in a proper technical condition and protected from corrosion. The trailer must be linked with an elastic joint with proper durability ( cord , chain ) while towing .It is necessary to check periodically bolt joints during operating the ball hook. If screws are eased , it is necessary to screw them down .

**FITTING:**

The tow bar **Z-020** is made up of the following elements:

1. Towbar mainframe	- 1 piece	9. Bolt M12x45	- 6 pieces
2. Tow ball	- 1 piece	10. Bolt M16x50	- 2 pieces
3. Right support	- 1 piece	11. Spring washer Ø12,2	- 16 pieces
4. Left support	- 1 piece	12. Spring washer Ø16,3	- 2 pieces
5. Strengthening	- 2 pieces	13. Flat washer Ø13,0	- 16 pieces
6. Special washer Ø34/Ø12,5x5	- 4 pieces	14. Flat washer Ø17,0	- 2 pieces
7. Bolt M12x35	- 4 pieces	15. Nut M12	- 6 pieces
8. Bolt M12x40	- 6 pieces	16. Nut M16	- 2 pieces

**30.10.2015.**

**Cat. No. Z-020**

W celu zamontowania zaczepek kulowego **Z-020** należy przestrzegać poniższego opisu:

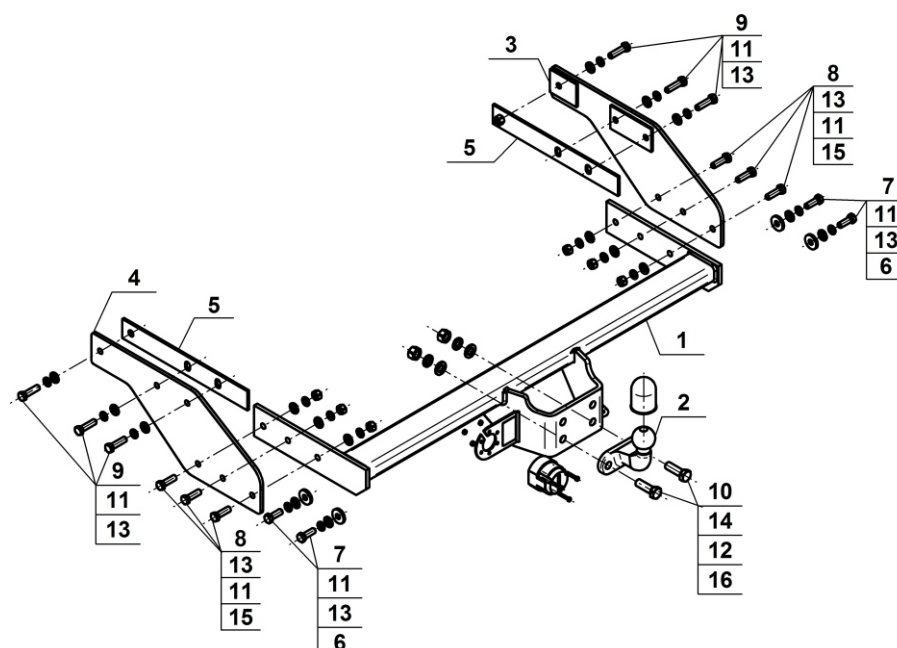
1. Montaż zaczepek **nie wymaga** podcinania zderzaka tylnego natomiast wymaga jego demontażu.
2. Zdemontować zderzak tylny z podłużnic wraz ze wspornikami (odkręcić po dwie śruby M12 z prawej i lewej strony). Zdemontować wsporniki ze zderzaka.
3. Wsunąć wzmocnienia (5) do wewnątrz podłużnic oraz wsporniki zderzaka, następnie przyłożyć do zewnętrznych stron podłużnic wsporniki (3 i 4) i skrócić śrubami M12x45 (9) wraz z podkładkami sprężystymi Ø12,2 (11) i podkładkami zwykłymi Ø13,0 (13).
4. Pomiędzy zamontowane wsporniki (3 i 4) wsunąć korpus (1) i skrócić śrubami M12x40 (8) wraz z podkładkami zwykłymi Ø13,0 (13), podkładkami sprężystymi Ø12,2 (11) i nakrętkami M12 (15).
5. Dokręcić zderzak do fabrycznych wsporników czterema śrubami M12x35 (7) wraz z podkładkami zwykłymi Ø13,0 (13), podkładkami sprężystymi Ø12,2 (11). Uwaga: pomiędzy zderzak, a fabryczne wsporniki podłożyć podkładki Ø34/Ø12,5x5(6).
6. Do korpusu (1) dokręcić kulę (2) śrubami M16x50 (10) wraz z podkładkami zwykłymi Ø17,0 (14), podkładkami sprężystymi Ø16,3 (12) i nakrętkami M16 (16).

**Przestrzeganie niniejszej instrukcji zapewnia prawidłowy montaż i eksploatację zaczepek kulowego Z-020.**

Po zamontowaniu zaczepek kulowego **Z-020** należy uzyskać wpis w **dowodzie rejestracyjnym** pojazdu na dowolnej stacji kontroli technicznej pojazdu.

**UWAGA:** Sprawdzać połączenia śrubowe po przejechaniu 1000 km. Kulę zawsze utrzymywać w czystości i smarować smarem stałym. Stosować osłonę kuli. Wszystkie uszkodzenia mechaniczne zaczepek kulowego **Z-020** wykluczają dalszą jego eksploatację. Uszkodzony zaczepek **nie może być naprawiany**. W przypadku nie przestrzegania opisanego sposobu montażu lub niewłaściwego jego użytkowania producent **nie ponosi odpowiedzialności** za powstałe szkody.

**SCHEMAT MONTAŻU:**



**UWAGA:**

Cena zaczepek kulowego nie obejmuje wiązki elektrycznej.

**Nr kat. Z-020**

Follow the general directions in order to fit **Z-020** towbar properly:

1. Rear bumper cutting is **not required** but it removing is required.
2. Remove the rear bumper from the stringers with supports (unscrew the two bolts M12 from the right and left side). Remove the supports from the bumper.
3. Insert the strengthenings (5) to the inside of stringers and bumper's supports then attach to the external sides of stringers hitch's supports (3 and 4) and screw on using bolts M12x45 (9) with flat washers Ø13,0 (13), spring washers Ø12,2 (11).
4. Between mounted supports (3 and 4) insert the corps (1) and screw on using bolts M12x40 (8) with flat washers Ø13,0 (13), spring washers Ø12,2 (11) and nuts M12 (15).
5. Tighten the bumper to the factory supports using four bolts M12x35 (7) with flat washers Ø13,0 (13), spring washers Ø12,2 (11) ( note: between the bumper and factory supports put the distance sleeves Ø34/Ø12,5x5 (6)).
6. Attach tow ball (2) to the corps (1) using bolts M16x50 (10) with flat washers Ø17,0 (14), spring washers Ø16,3 (12) and nuts M16 (16).

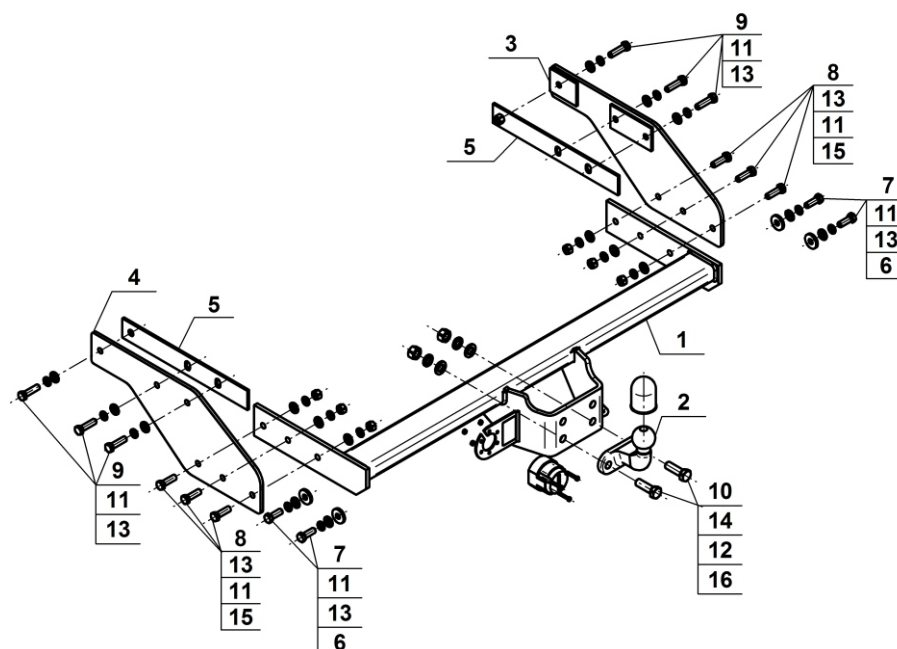
**Obeying this instruction assures correct montage and the Z-020 tow bar operating.**

After assembling of the tow bar **Z-020** you have to get entry in cars **registration book** in a quality control station .

**CAUTION :**

Check if all bolts and nuts are correctly tightened after 1000km. Keep tow ball clean, grease and cased. All mechanical damages of tow bar excludes its further exploitation . Damaged ball hook **cannot be repaired**. In case of braking the rules of montage or unproper usage manufacturer **do not take responsibility** for arised damages .

**MONTAGE DIAGRAM :**



**NOTE :**

Bunch of wires is not included (in total price).

**Cat. No. Z-020**

**Katalognummer Z-020**

**Verwendungsbereich**

Die Anhängerkupplung **Z-020** ist für das Ziehen eines Anhängers bestimmt. Die Anhängerkupplung besitzt das Prüfzeichen **e20**.

**Vorbedingungen für die Montage der Anhängerkupplung**

Die Anhängerkupplung **Z-020** darf nur an Fahrzeugen montiert und genutzt werden, deren Karosserie in einem einwandfreien technischen Zustand ist. Die Anhängerkupplung darf nur entsprechend der folgenden Anleitungen montiert und genutzt werden.

Alle Schrauben und Muttern entsprechend dem in der folgenden Tabelle angegebenen Drehmoment (Mo) anziehen (das Drehmoment bezieht sich jeweils auf Schrauben der Festigkeitsklasse 8.8):

M8	-	25 (Nm)	M12	-	85 (Nm)
M10	-	50 (Nm)	M16	-	200 (Nm)

**Nutzungsbedingungen**

Die Anhängerkupplung **Z-020** besitzt ein Typenschild, das die Parameter für eine ordnungsgemäße und sichere Belastung der Kupplung angibt:

Typ: <b>Z-020</b> <b>A-50X</b> <b>e20</b> <b>00-1548</b> <b>D = 12,1 kN</b> <b>S = 100 kg</b> <b>R = 2200 kg</b>	Katalognummer von der Anhängerkupplung Kupplungsklasse Die Homologationsnummer der Anhängerkupplung D-Wert Stützlast Max. Anhängerlast
---	---

**Der D-Wert wird nach folgender Formel berechnet:**

$$D = g \times \frac{T \times R}{T + R} \text{ kN}$$

**T**-zulässiges Gesamtgewicht des Zugfahrzeugs (oder auch eines Schleppzuges) in Tonnen; einschließlich, falls gegeben, der senkrechten Achslast des Anhängers auf die Zentralachse  
**R**- zulässiges Gesamtgewicht eines PKW-Anhängers mit einer in der Senkrechten beweglichen Deichsel oder eines Aufliegers (in Tonnen)  
**g**- Erdbeschleunigung (9,81 m/s<sup>2</sup>).

Während der Nutzung sind die einzelnen Kupplungsteile in einem einwandfreien technischen Zustand zu halten und vor Korrosion zu schützen. Während des Schleppvorgangs ist der Anhänger zusätzlich mit einem Seil oder einer Kette von entsprechender Stärke mit dem Zugfahrzeug zu verbinden. Während der Nutzung der Anhängerkupplung sind von Zeit zu Zeit die Verschraubungen zu überprüfen und gegebenenfalls nachzuziehen.

**Montageanleitung:**

Die Anhängerkupplung **Z-020** besteht aus :

- |  |           |                           |           |
|--|-----------|---------------------------|-----------|
| 1. Gestell                               | - 1 Stück | 9. Schraube M12x45        | - 6 Stück |
| 2. Kugelkupplung                         | - 1 Stück | 10. Schraube M16x50       | - 2 Stück |
| 3. Rechte Stütze                         | - 1 Stück | 11. Federring Ø12,2       | -16 Stück |
| 4. Linke Stütze                          | - 1 Stück | 12. Federring Ø16,3       | - 2 Stück |
| 5. Verstärkung                           | - 2 Stück | 13. Unterlegscheibe Ø13,0 | -16 Stück |
| 6. Spezielle Unterlegscheibe Ø34/Ø12,5x5 | - 4 Stück | 14. Unterlegscheibe Ø17,0 | - 2 Stück |
| 7. Schraube M12x35                       | - 4 Stück | 15. Mutter M12            | - 6 Stück |
| 8. Schraube M12x40                       | - 6 Stück | 16. Mutter M16            | - 2 Stück |

Um die Anhängerkupplung Z-020 richtig zu montieren ist folgende Beschreibung einzuhalten:

- Die Montage der Anhängerkupplung erfordert keinen Anschnitt, erfordert aber Demontage der hinteren Stoßstange.
- Die hintere Stoßstange mit den Stützen von den Längsträgern demontieren. Jeweils 2 Schrauben M12 rechts

undlinks abschrauben.

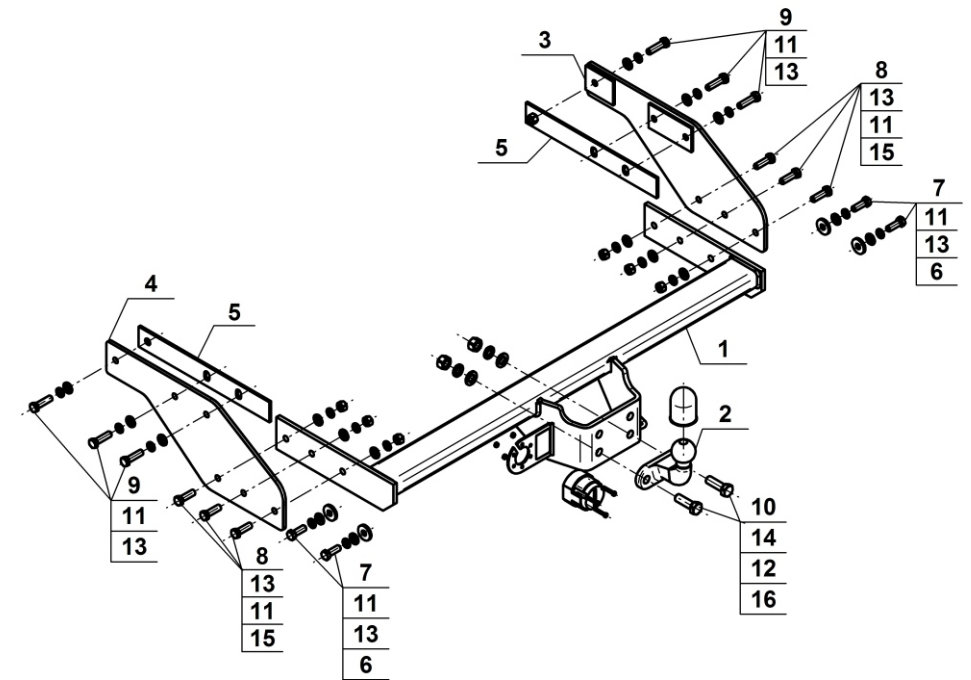
- Die Verstärkungen (5) und die Stoßstangeverstärkungen innen der Längsträger schieben, die Stützen (3,4) an die Außenseiten der Längsträger anlegen und mit den Schrauben M12x45(9), den Federringen Ø12,2 (11) und den Unterlegscheiben Ø13,0 (13) verschrauben.
- Zwischen die montierten Stützen (3,4) das Gestell (1) schieben und mit den Schrauben M12x40 (8), den Unterlegscheiben Ø13,0 (13), den Federringen Ø12,2(11) und den Muttern M12 (15) verschrauben.
- Die Stoßstange an die vom Werk aus vorhandenen Stützen mit vier Schrauben M12x35(7), den Unterlegscheiben Ø13,0, den Federringen Ø12,2 (11) festschrauben. Achtung: zwischen die Stoßstange und die Stützen, die speziellen Unterlegscheiben Ø34/Ø12,5x5(6) stecken.
- An das Gestell (1) die Kugelkupplung (2) mit den Schrauben M16x50 (10), den Unterlegscheiben Ø17,0 (14), den Federringen Ø16,3 (12) und den Muttern M16(16) anschrauben.

**Die Einhaltung vorliegender Gebrauchsanleitung versichert richtige Montage  
Und Nutzung der Anhängerkupplung Z-020.**

Montage der Anhängerkupplung Z-020 soll ins Fahrzeugschein eingetragen werden.

**Achtung:** Nach 1000 km sind die Schraubverbindungen nachzuprüfen. Die Kugel ist sauber einzuhalten und mit Schmierfett einzuschmieren. Eine Kugelschutz ist zu verwenden. Alle mechanischen Beschädigungen der Anhängerkupplung Z-020 schließen weitere Nutzung aus. Die beschädigte Anhängerkupplung ist nicht reparierbar. Sollte die Art der Montage nicht eingehalten oder falsch genutzt werden, übernimmt der Hersteller keine Verantwortung für entstandenen Schaden.

**Montageschema:**



**Achtung:** Im Preis der Anhängerkupplung ist kein Elektrosatz enthalten.

**Die Anhängerkupplung muss nicht beim TÜV vorgeführt werden, da diese mit dem Zeichen e20 ausgezeichnet ist, es sei denn, dass aktuelle Vorschriften es anders bestimmen. Diese Montageanleitung dient als ABE und muss mit den Fahrzeugpapieren mitgeführt werden.**